

AYDE  
ALUMINUM

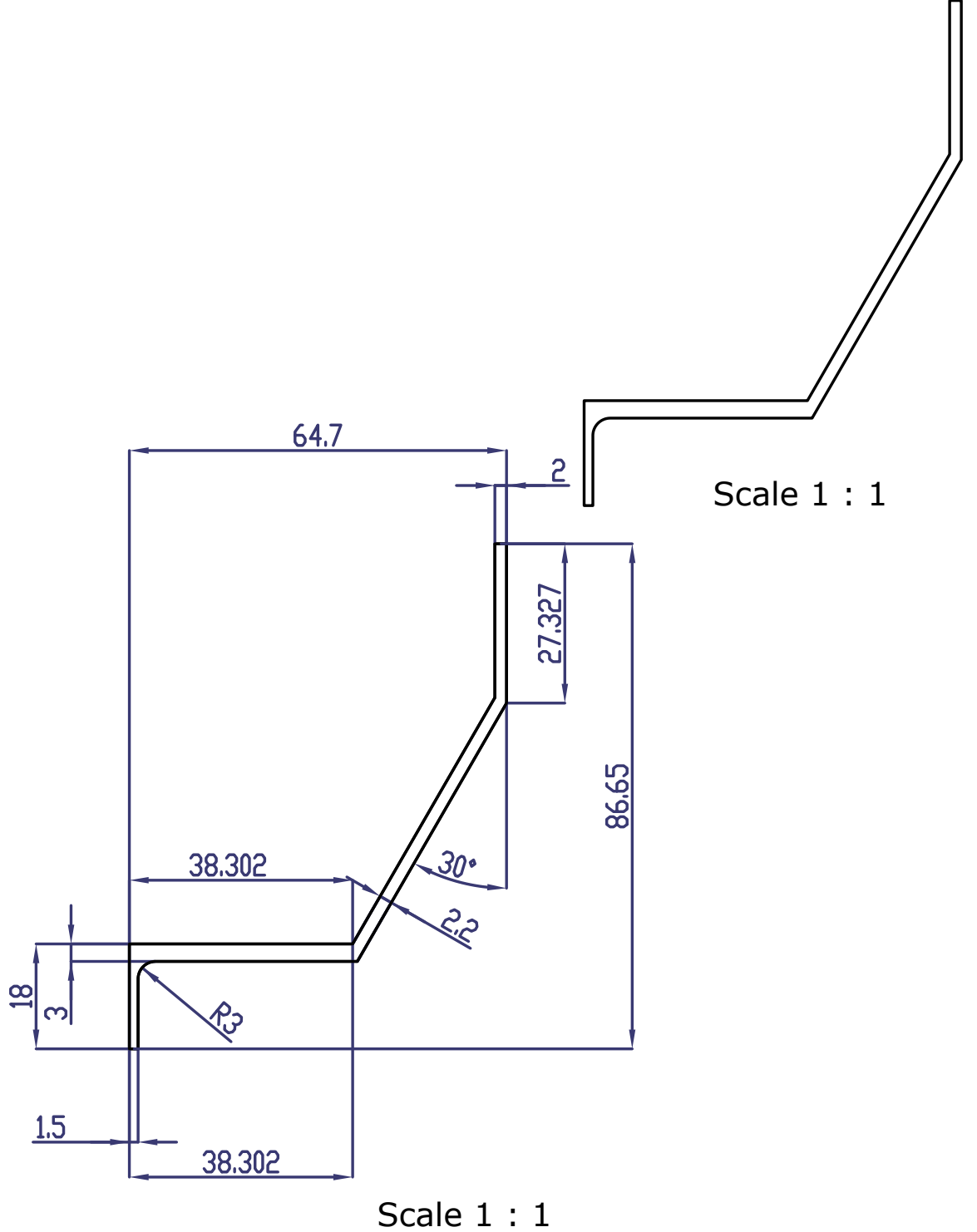


PROFİL NO : -  
PROFİLE NO : -

KALIP NO : -  
STEEL MOLD NO:

GEÇİCİ NO : Vnejsi  
TEMPORARY NO :

BU ÇİZİM MÜŞTERİ TARAFINDAN TEKLİF EDİLMİŞTİR, DOĞABİLECEK HERHANGİ BİR HUKUKİ SORUMLULUK AYDE ALUMİNİYUM SAN. VE TİC. LTD. ŞTİ. 'A RUCU EDİLEMEZ.



MÜŞTERİ:  
CUSTOMER

REFERANS:  
REFERENCE:

Tolerance : EN 755-9

NO:	DEĞİŞİKLİK/CHANGE	TARİH/DATE	İSİM-NAME

ÇİZEN NAME	TARİH DATE	KONTROL CONTROL	ÖLÇEK SCALE	ALAN mm <sup>2</sup> AREA	AĞIRLIK kg/m WEIGHT	ÇEVRE mm PERIMETER	DU mm.	ALAŞIM ALLOY
-	07.05.2018	K. Utku GÜL	1 / 1 1 / 1	304	0,824	264	-----	6063/6060
EXT. ORANI	PRES PRESS	FİGÜR SAY.	KALIP ÇAPI	KALIP (GR) STEEL MOLD	ÖN HAZNE TANKMOLD	A. DESTEK B. SUPPORT	INSERT BOLSTER	MÜHRE SEAL
-----	-----	-	Ø	-----	-----	-----	Ø	-----